

ООО
"Курскоблкоммунпроект"

СРО-П-089-15122009
Свидетельство №П-089-02122009-038/6 от 19 июня 2019

Заказчик: Администрация поселка Коньшевка Курской области

Благоустройство пешеходной зоны по ул. Копылова в поселке
Коньшевка, Коньшевского района, Курской области (II-очередь)

ПРОЕКТНАЯ ДОКУМЕНТАЦИЯ

Раздел 2. Схема планировочной организации земельного участка

Арх.:3821-2020

Курск-2020

ООО
"КУРСКОБЛКОММУНПРОЕКТ"

СРО-П-089-15122009
Свидетельство №П-089-02122009-038/6 от 19 июня 2019

Заказчик: Администрация поселка Коньшевка Курской области

Благоустройство пешеходной зоны по ул. Копылова в поселке
Коньшевка, Коньшевского района, Курской области (II-очередь)

ПРОЕКТНАЯ ДОКУМЕНТАЦИЯ

Раздел 2. Схема планировочной организации земельного участка

Арх.:3821-2020

Генеральный директор

ГИП



Г.А. Туренкова

З.А. Богачева

Курск-2020

Содержание

часть вторая
коммунпроект



2

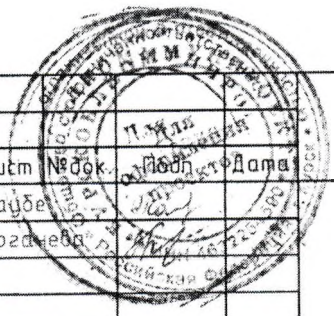
Обозначение	Наименование	Примечание
	<u>Текстовая часть</u>	
3821-СП	Состав проекта.	
3821-ПЗ	Пояснительная записка.	
3821-ПЗУ	Ведомость объемов работ	
	<u>Графическая часть</u>	
3821-ПЗУ	Ситуационный план	ПЗУ-1
	План благоустройства М 1:500	ПЗУ-2
	План благоустройства (II очередь) М 1:500	ПЗУ-3
	Фрагмент ограды	ПЗУ-4

Инв. № подл.

Подпись и дата

Взам. инв. №

						3821- ПЗУ		
Изм.	Кол.уч.	Лист	№ док.	Подп.	Дата	Стадия	Лист	Листов
Разраб.		Тауде				П	1	
ГИП		Богачева				Содержание 000 "Курскоблкоммунпроект"		



Согласовано!

А.С. Кривошап

Состав проектной документации



Номер тома	Обозначение	Наименование	Примечание
1	3821-ПЗУ	Схема планировочной организации земельного участка	Раздел 2
2	3821-СД	Сметная документация	Раздел 11

Изм.	Кол.	Дата	Подп.	Имя	Дата	3821-СП	Стадия	Лист	Листов
							П		1
Изм.	Кол.	Дата	Подп.	Имя	Дата	Состав проекта	ООО "Курскоблкоммунпроект"		
Разраб.									
ГИП									



Согласовано



схема пешеходной зоны
г.с. Копылов

Пояснительная записка

Проект на благоустройство пешеходной зоны по ул. Копылова в п. Коньшевка Коньшевского района Курской области выполнен в соответствии с муниципальной программой на 2018-2022 гг. «Формирование современной городской среды» согласно перечню работ по благоустройству п. Коньшевка.

Данная пешеходная зона расположена по ул. Копылова о ул. Садовая до ул. Маяковского.

В настоящее время на этом участке пешеходной зоны отсутствует твердое покрытие.

В рамках благоустройства проектом предусмотрено устройство плиточного покрытия на пешеходной с установкой бортового камня БР 100.20.8.

Устраиваются карман с плиточным покрытием для установки скамейки и урны. Согласно СП 59.13330.2016 «Доступность зданий и сооружений для маломобильных групп населения» в местах пересечения пешеходных и транспортных путей перепад высот не должен быть более 0,015 м.

Изм.	Кол.уч	Лист	Знак	Подп.	Дата	3821-ПЗУ	Стадия	Лист	Листов
						Пояснительная записка	ООО «Курскоблкоммунпроект»		
Н. контр.		Ильин							

Солдатово

Ведомость объемов работ



градо шоссей компания

А.С. Красиль

№ п/п	Наименование	Ед. изм.	Количество
II очередь			
1.	Выемка грунта на пешеходной зоне	м ³	115,6
2.	Устройство плиточного покрытия (кр./ж.) на пешеходной зоне	м ²	156,25/156,25
3.	Установка нового БР 100.20.8	п.м.	416,5
4.	Выемка грунта на дорожках (вокруг площадки)	м ³	31,6
5.	Устройство плиточного покрытия (кр./ж.) на дорожках	м ²	42,75/42,75
6.	Установка нового БР 100.20.8	п.м.	114,0
7.	Установка скамеек	шт.	11
8.	Установка урн	шт.	11
9.	Установка ограждения	п.м.	54,0

ИЗМ. №

ИЗМ. И ДАТ

ИЗМ. № ПОДЛ.

Изм	Кол-во	Лист	№ док.	Подпись	Дата
-----	--------	------	--------	---------	------

3821-ПЗУ

Лист

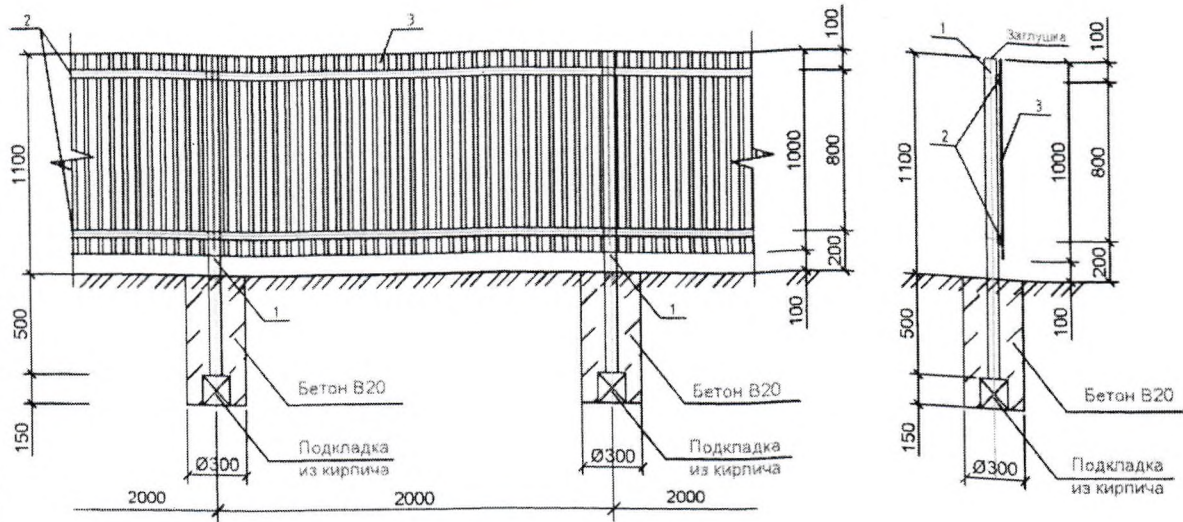
Согласовано:



С.Кремов

Фрагмент ограды

1-1



Спецификация элементов на одну секцию ограды (на 2,0 пог.м.)

Поз.	Обозначение	Наименование	Кол.	Масса ед., кг	Примечание
1	ГОСТ 30245-2012	Столб - профиль □ 60x60x5 L=1600	1	13,05	
2	ГОСТ 30245-2012	Лаги - профиль □ 40x20x4 L=2000	2	6,36	
3	ГОСТ 24045-2016	Профлист С 10-1000-0,7, S = 2,0м ²		6,5	
		Бетон кл. В20			0,05м ³
	ГОСТ 530 - 2012	Керамический кирпич Кр-по-р 250x120x65 /ИФ/М75/2,0/100,	56		

Согласовано

Взамин №

И.н.б. № подл. Подпись и дата



3821

ПЗУ-4

Благоустройство пешеходной зоны по ул. Копылова в поселке Коньшевка, Коньшевского района, Курской области (III очередь)

Изм. Кол. Лист № док. Разраб. Матвеев ГИП Богдашев

Стадия	Лист	Листов
п	4	3

Фрагмент ограды

000
"Курскоблкоммунпроект"

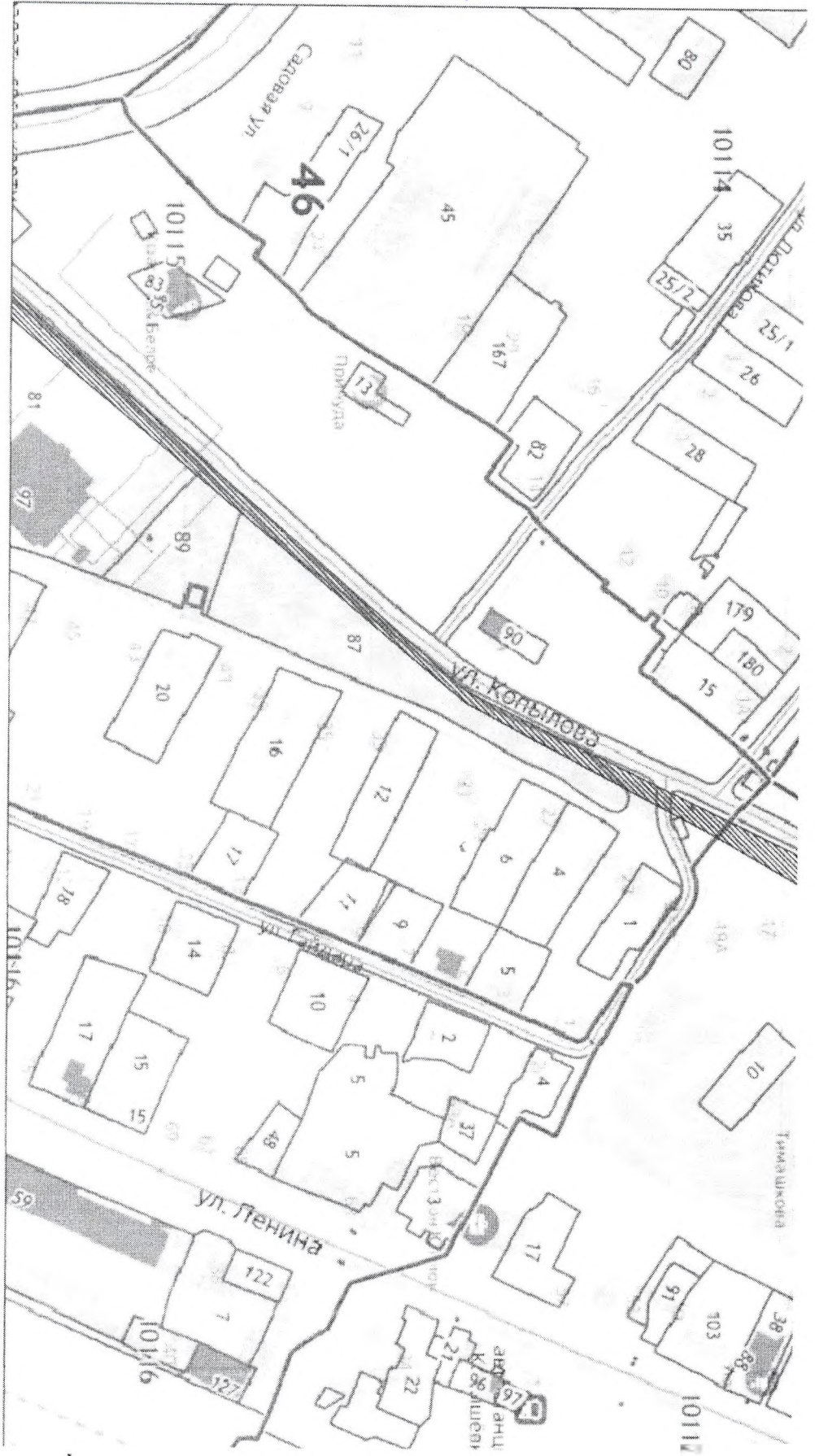
Формат А4

Согласовано

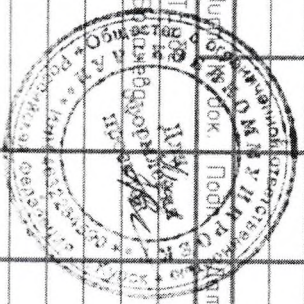
Инв. № подл. Подп. и дата Взам. инв. №

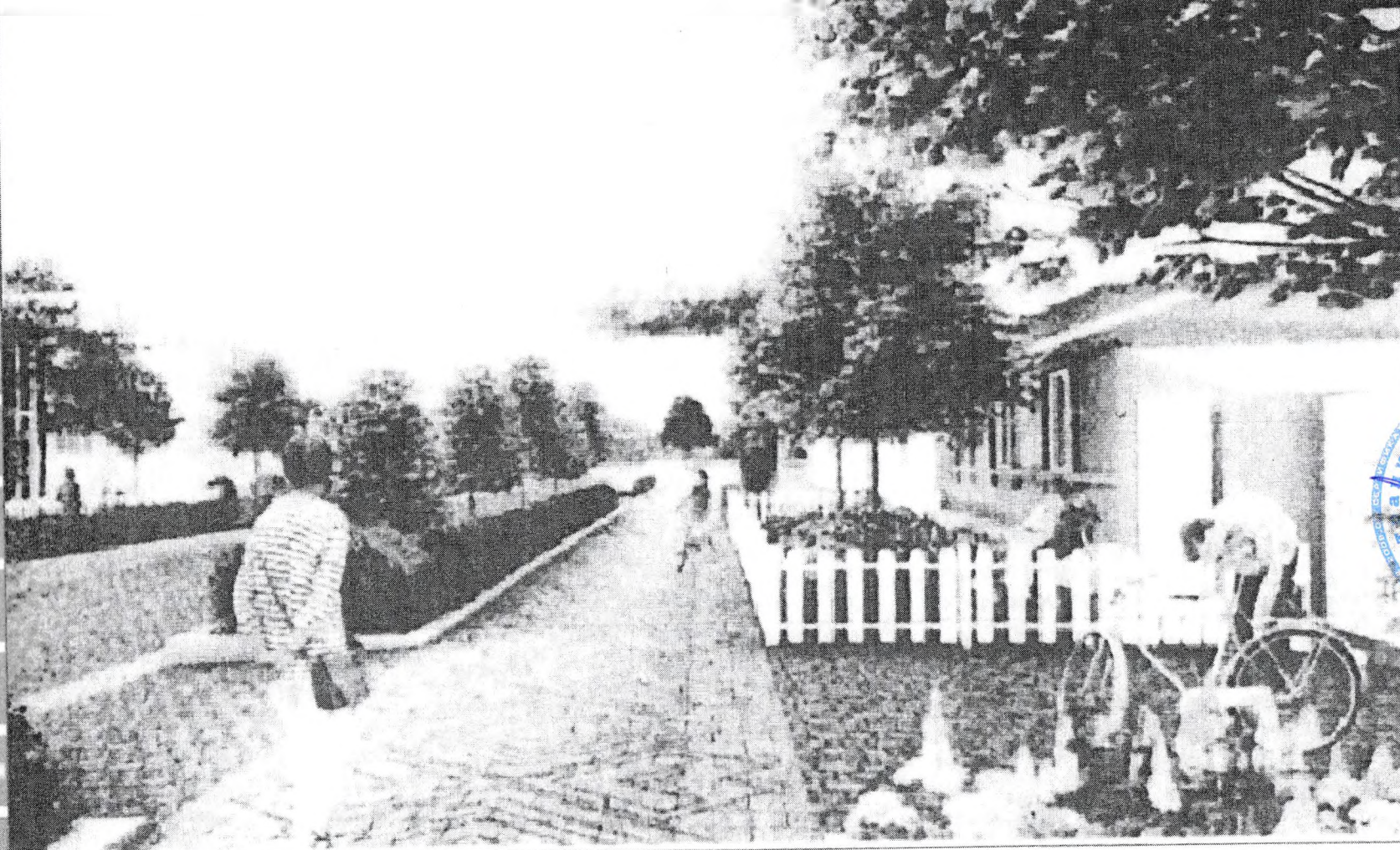


*Губа Ислам
Коммуна
Ж.С. Креслов*



Изм. Кол.	Листов	№ Док.	Подп.	И.И.И.
Разраб.	Т.И.	И.И.	И.И.	И.И.
ГИП	Е.И.	И.И.	И.И.	И.И.



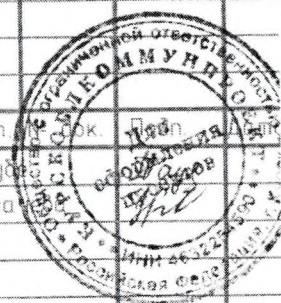


Условные



Сотрудник
Гарба Искра
Красицка
А.С. Красицка

Изм.	Кол.	Лист	Фол.	Лист	Фол.
Разраб.		Таура			
ГИП		Бога			

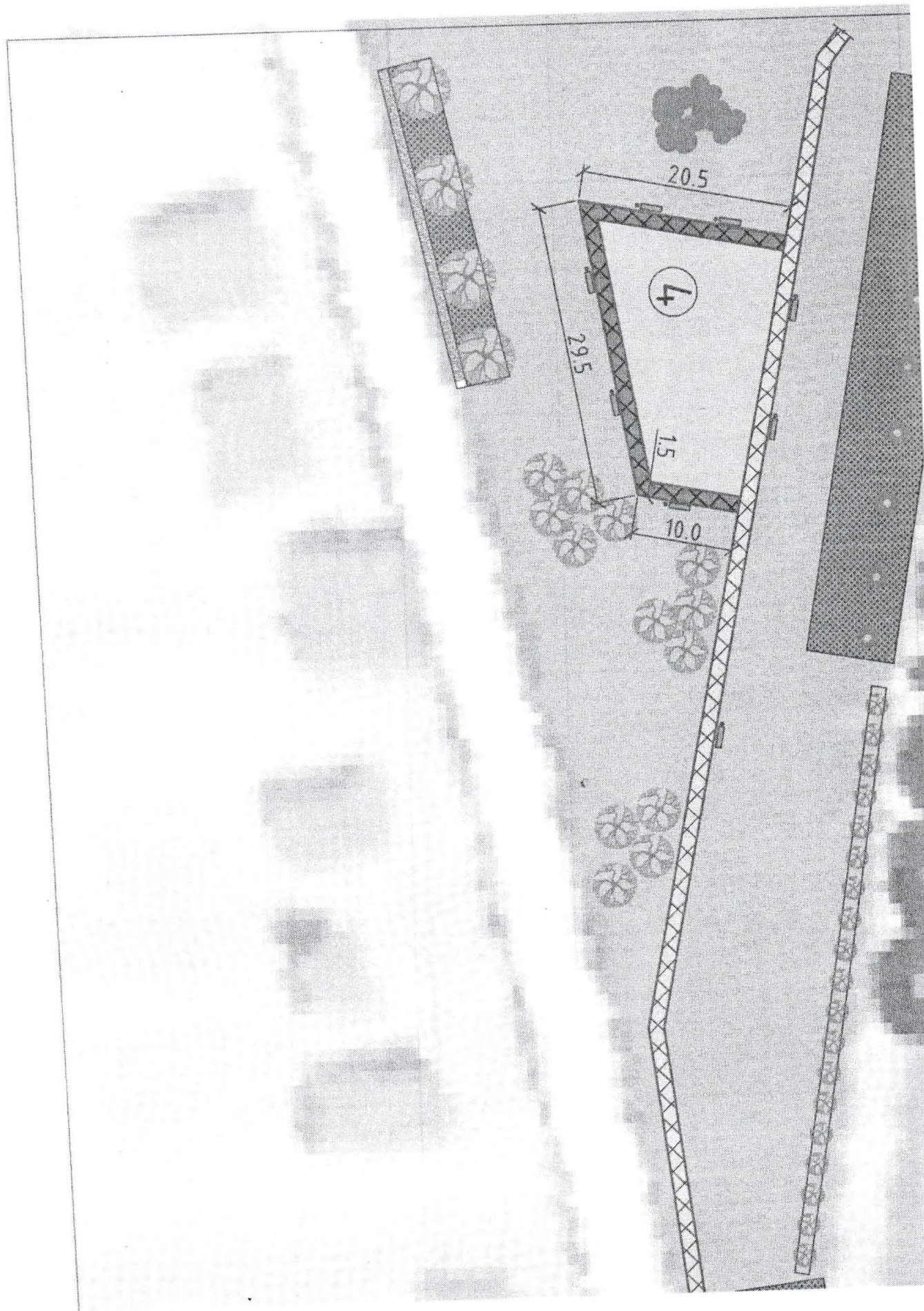


Согласовано

инв. № подл. Подп. и дата Взам. инв. №



*Генеральный директор
И. С. Краснов*

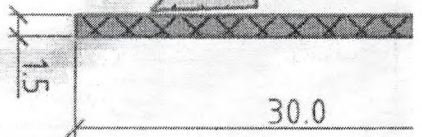


Состав:



Изма поск красне
А.С. Краснов

1 очередь



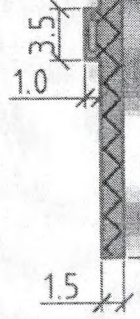
3

124.5

м.п. с/х-к. Кошары



С.М. Савицкий



природн

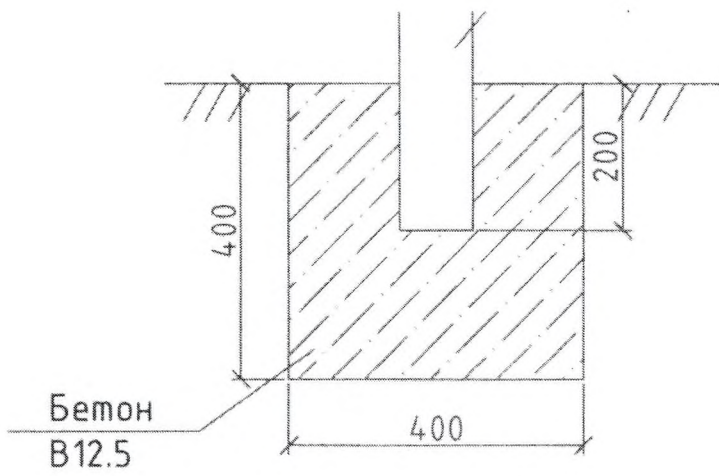
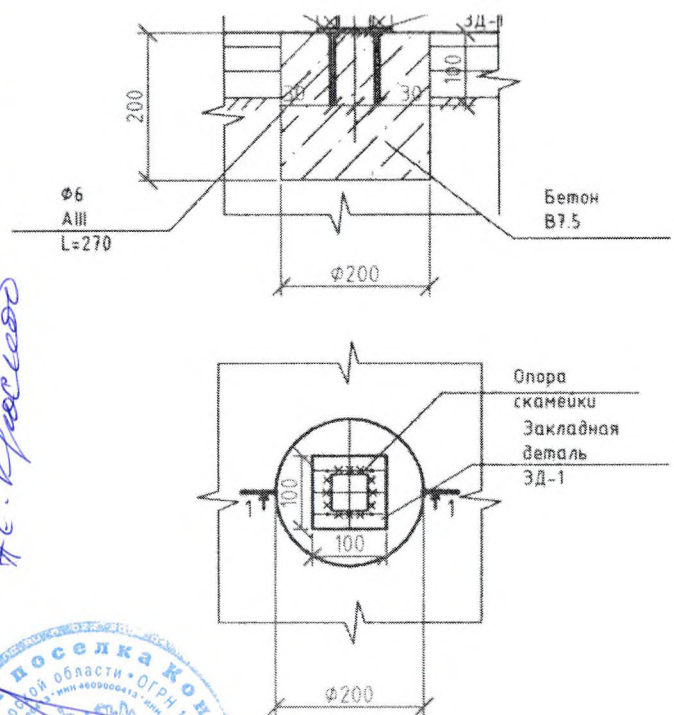
мест
уплотн

Усл



Генеральный директор
А.С. Кривошапкин

Составитель



II оче	
1	Выемка грунта на пеше
2	Устройство плиточного на пешеходной зоне
3	Установка нового БР 10
4	Выемка грунта на доро
5	Устройство плиточного на дорожках
6	Установка нового БР 10
7	Установка скамеек
8	Установка урн
9	Установка ограждения (

Ведомость мал

Поз.	Обозначение
1	
2	

Спецификация

Марка Поз.	Обозначение	Наименование	Кол.	Масса, ед, кг	Примечание
		Скамейки и урны			
ЗД-1	-	Закладные детали, т		0.03366	общий
В7.5		Бетон, м3		0.528	
		Стойки для забора			
В12.5		Бетон, м3		2.916	

Изм.	Кол.	Лист	№	Подп.	Дата
Разраб.		Таубе			
ГИП		Богачев			

